

滾出趣吧!

領隊會議報告

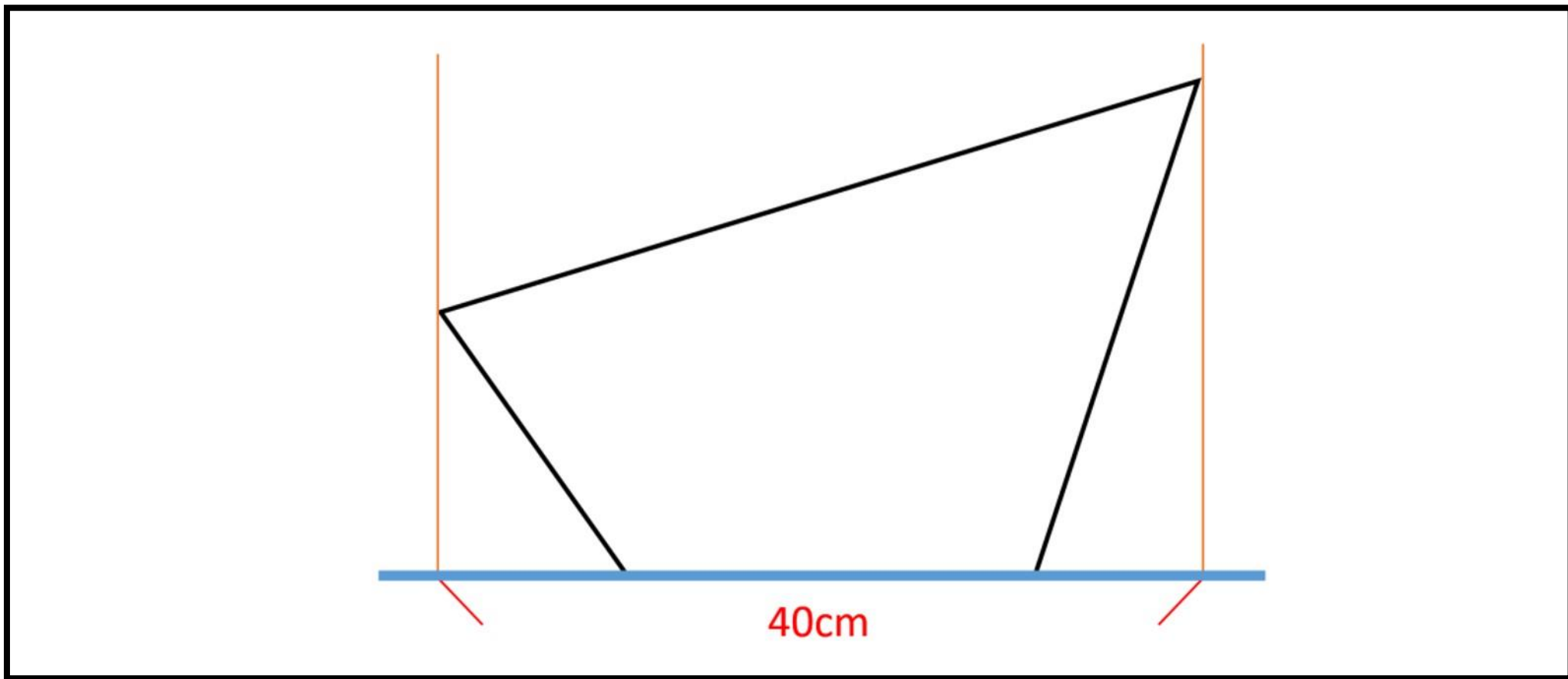
1

使用器材 - 大會提供

項目	規格	數量	備註
珍珠板	5mm*60cm*90cm	1張	僅可用於軌道製作
影印紙	4開120磅	1張	
竹筷	長19.5±0.5cm 寬5mm圓筷	8雙	
黏土	90±5g	1份	
棉線	1.5mm(線粗) 2600cm	1捆	
橡皮筋	18號	12條	
電器絕緣膠帶	1.9cm*9m	1卷	
雙面膠	12mm*15yd	1卷	
牙籤	6.5cm(長)	4根	僅可用於軌道製作

使用器材 - 學生自備

項目	規格	數量	備註
筆	市售	不限	-
美工刀	市售	不限	-
剪刀	市售	不限	-
切割墊	市售	不限	必須攜帶，不可於場地直接切割
尺	市售	不限	-



- ③ 滾動軌道：材料不限，但最左端至最右端的地面水平距離不可超過40cm，需有牙籤停止裝置。

規則簡介 - 活動二

- ① 利用大會材料製作一個竹筷陀螺比賽。
- ② 竹筷陀螺：使用材料“不可有珍珠板、牙籤、影印紙”，竹筷不可以切割、削尖。
- ③ 計時時間由竹筷陀螺開始轉動，直至竹筷陀螺完全停止。

規則簡介 - 重點提醒

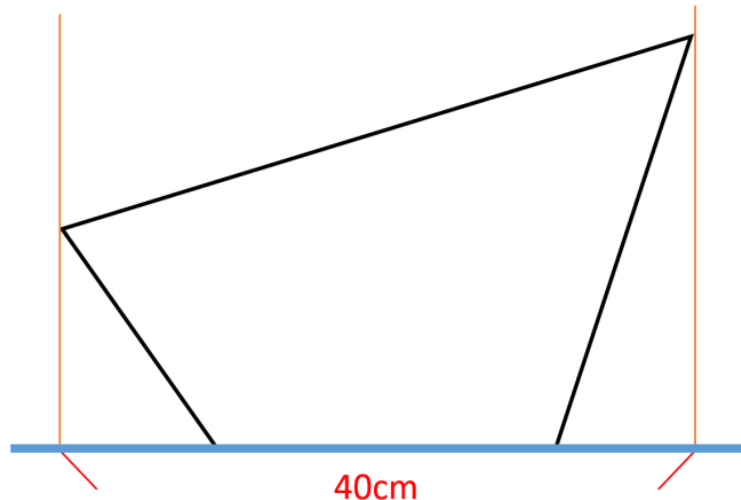
- ① 2次比賽計時中，1分鐘的微調**只可手部調整**，**不能**更換比賽道具、工具調整，不能回製作區再作調整。
- ② 將滾動器、滾動軌道、竹筷陀螺從製作區帶離後，**不可再回**製作區。
- ③ 請攜帶切割墊，請勿直接於地板上進行切割。
- ④ 物品請勿超出範圍，如超過則不予計分。

規則修改

- ① 棉線規格更正為1.5mm(線粗)*2600cm。
- ② 黏土規格更正為90g±5g一份。
- ③ 可將滾動軌道模型固定於裁判桌上，僅可使用電器絕緣膠帶黏貼與競賽桌面連接之所有部分，若發現違規，此競賽項目不予計分。

規則補充

- ① 兩次中間有1分鐘可進行微調，微調**僅可用手部微調**，不可使用工具、更換比賽道具，時間到即停止動作不得再碰觸裝置。
- ② **最左端至最右端**的地面水平距離40cm。



新增規則

- ① 可攜帶工具箱裝自備器材，但到製作區後需將用品拿出 並將工具箱放置於製作區外。
- ② 請攜帶切割墊，避免損壞場地，請勿直接於地板上進行切割。
- ③ 物品請勿超出範圍，如超過則不予計分。



3/5會議後更動

領隊會議報告

規則補充

- ① Q1. 筷子若有損壞或變形可否更換?
A1. 可向裁判反應，由活動長判斷是否需更換。
- ② Q2. 可否將用完的工具丟出製作區?
A2. 不可以。
- ③ Q3. 可否用雕刻刀?
A3. 可以(當美工刀用)



④ 黏土用15g包裝6包，共1份 $90\pm 5\text{g}$

規則補充 - 活動二

- ① Q1. 陀螺上黏土若在轉動時掉落，是否算停止？
A1. 以陀螺整個架構停止才算，零件掉落不影響計時。
- ② 地板設置 60cm*90cm 平滑PVC板作為陀螺旋轉場地，陀螺若超出板子範圍即停止計時。
- ③ 陀螺只可用手旋轉。